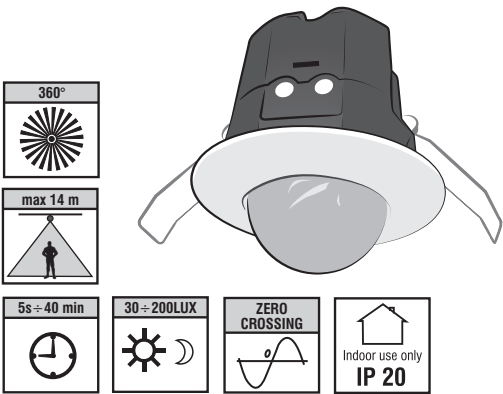


DESCRIPCIÓN: El detector de presencia con rayos infrarrojos pasivos (PIR) para instalación empotrada en falsos techos es un dispositivo de control de luces en interiores completamente automático capaz de controlar a un sistema de iluminación (véase carga de iluminación pilotable en el recuadro). Durante la noche o en ambientes oscuros, el detector de movimiento enciende al sistema de iluminación conectado cuando detecta un movimiento en la zona de cobertura. Durante el día o en ambientes lo suficientemente iluminados por la luz natural, el sensor crepuscular incorporado permite ahorrar energía desactivando las luces, de hecho, actuando sobre el regulador del crepuscular (**LUX**), se determina el nivel de luminosidad al que el sistema de iluminación debe entrar en funcionamiento. Regulando el temporizador (**TIME**) se selecciona el intervalo de tiempo durante el cual la iluminación permanecerá encendida tras su activación. Una característica importante del detector PIR es el comando inteligente del relé "zero crossing" que optimiza la introducción de la carga aumentando la duración del relé.

Se recomienda leer con atención las presentes instrucciones de instalación y uso, conservándolas para futuras consultas. El fabricante se reserva el derecho de realizar las modificaciones técnicas y de fabricación que considere oportunas, sin obligación de aviso previo.



Dati tecnici			
Tensión de alimentación	220 ± 240 V~ 50 Hz		
Cable de alimentación requerido	H05RN-F - 1 mm ²		
Comando del relé	ZERO CROSSING		
Potencia máxima regulable:			
2000W	480W	250W	7W ± 23W (max. 8 lamp.)
Grado de protección	IP 20		
Tipo de aislamiento	Clase II		
Ángulo de detección	hasta 360° a 25 °C		
Altura de montaje empotrada en falso techo	recomendada 2,2 + 5 m		
Radio de detección	diámetro hasta 10 m a h 2,5 m (25°C) diámetro hasta 14 m a h 5 m (25°C)		
Regulación del temporizador	10 posiciones: 5, 10, 20, 40, 80, 160 segundos 5, 10, 20, 40 minutos		
Regulación de la luminosidad	aprox. de 30 a 200 LUX / TEST		
Tiempo calentamiento	aprox. 1 minuto		
Temperatura de funcionamiento	-10 °C + +40 °C		
Función operativa con interruptor de pared	APAGADO / ENCENDIDO		
Dimensiones (D x P)	Ø 79,8 x 91 mm		
Directivas de referencia para marcado CE:	LVD/EMC EN60669-2-1		

1. Conjunto a empotrar en falso techo
2. Protección bornes de conexión eléctrica
3. Reguladores: Duración (TIME) y Luminosidad (LUX)
4. Lente detector de presencia
5. n° 2 de Clip de resorte para fijación del dispositivo

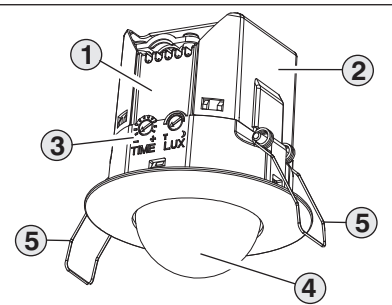


FIG. 1

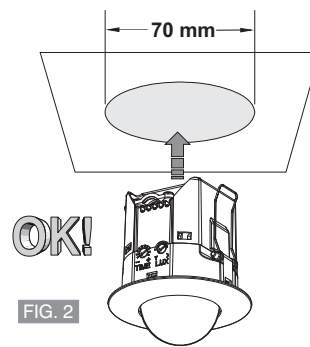


FIG. 2

Instalación empotrada en falso techo

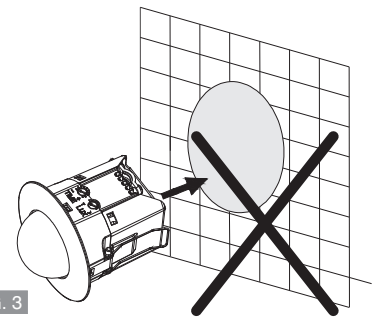


FIG. 3

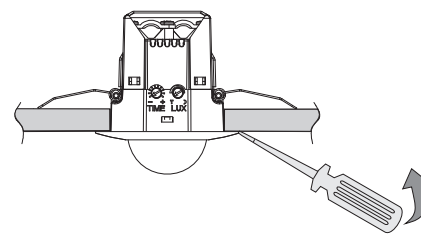


FIG. 4

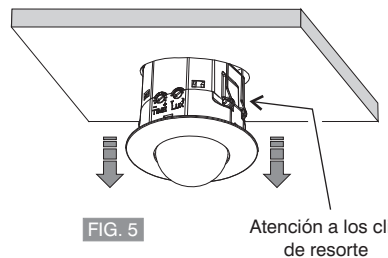


FIG. 5

Atención a los clip de resorte

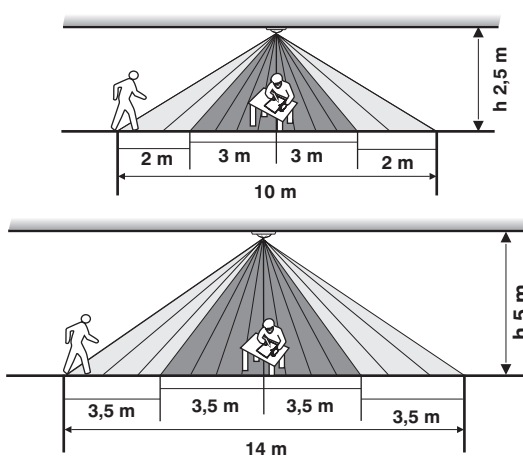
ADVERTENCIAS

- Importante: la instalación y conexión eléctrica de los dispositivos y aparatos de este tipo deben ser efectuadas por personal capacitado y en conformidad con la normativa y legislación vigentes. El fabricante no se responsabilizará del empleo incorrecto que se haga de sus productos en lo relativo a particulares normas ambientales y/o de instalación.
- Asegúrese de haber cortado la alimentación de red de 230V antes de realizar la instalación o el mantenimiento.
- Comprobar que la carga de iluminación no supera los límites establecidos en los datos técnicos.
- Este detector está diseñado para instalación en falso techo en interiores, no es idóneo para ser montado en la pared (fig. 3)
- Mantenerlo como mínimo a 1 m de distancia del sistema conectado (Pej. lámpara).
- No posicionar/dirigir el detector hacia superficies reflectantes (p.ej. piscinas) ni hacia salidas de aire caliente, frío o procedente de otros aparatos que puedan variar rápidamente la temperatura, para evitar que el detector se active involuntariamente.
- El detector no es apto para conexión a sistemas antirrobo pues no dispone de sistema antisabotaje.
- Para la instalación, tener en cuenta que el detector es más sensible a los movimientos que atraviesan su campo de acción (fig. 6) que a los movimientos hacia el detector (fig. 7).

Campo de cobertura 360°

El detector de presencia, en su campo de cobertura, es capaz de detectar pequeños movimientos (ejemplo: movimientos de la cabeza o de la mano de una persona sentada) y movimientos normales (ejemplo: caminar).

En los dibujos de al lado se muestran las áreas de cobertura de los movimientos normales y pequeños, según la altura de instalación del dispositivo.



Detección micro-movimientos y movimientos normales

Detección movimientos normales

INSTALACIÓN

- El ángulo de detección del aparato es de 360°, con un diámetro de detección igual a 10 metros a una altura de montaje de 2,5 metros, y de 14 metros a una altura de 5 metros (fig. 8).
- Realizar un hueco de 70 mm de diámetro en el falso techo (fig. 2).
- Quite la tapa de los bornes, afloje el/los prensacables (fig. 9).

CONEXIÓN ELÉCTRICA - desconectar la tensión de red 230V~ 50 Hz

NOTA: el cable de alimentación del detector debe incluir un interruptor de 16A (fig. 11). Instalar este interruptor en la pared, junto a la línea eléctrica.

De esta forma se podrá activar o desactivar fácilmente el detector.

El cable de alimentación debe cumplir el requisito H05RN-F - 1 mm².

Realizar la conexión eléctrica como se indica en la figura 11: Borne L = conectar el hilo de alimentación LÍNEA

Borne LS = conectar el hilo (Línea) de la lámpara

Borne N = conectar el hilo de alimentación NEUTRO

Borne N1 = conectar el hilo (Neutro) de la lámpara

- Atornille los prensacables y vuelva a colocar la tapa de los bornes (fig. 10).
- Gire hacia arriba los dos clip de resorte e introduzca el cuerpo del detector en el orificio y, a continuación, libere los clip de resorte, los cuales harán que el dispositivo se fije al falso techo de manera sólida.

Para desmontar el detector del falso techo haga palanca delicadamente usando un destornillador plano y extráigalo hacia abajo. Preste atención los clip de resorte ya que podrían golpear los dedos (fig. 4 y 5).

PUESTA EN FUNCIONAMIENTO (CALIBRACIÓN Y PRUEBA)

- Girar despacio y en sentido antihorario el mando temporizador **TIME** y el de nivel de luminosidad **LUX** hasta el tope (posición de TEST - fig. 12).
- Conectar la alimentación eléctrica por medio del interruptor de pared.
- El dispositivo que esté conectado (p.ej. una lámpara) se encenderá durante 1 minuto (calentamiento) y después se apagará automáticamente.
- Caminar dentro de la zona de detección: la luz se encenderá al moverse y después de un cierto tiempo se apagará. Dejar pasar al menos 5 seg. entre una prueba y otra.

REGULACIÓN DEL TIEMPO DE ENCENDIDO (Temporizador)

- Regulando el tiempo de encendido (**TIME**) se elige cuánto tiempo funcionará la lámpara tras detectar un movimiento. Son posibles 10 posiciones distintas: **5, 10, 20, 40, 80, 160 segundos y 5, 10, 20, 40 minutos**. Girar el regulador **TIME** en sentido horario para aumentar la duración del tiempo de encendido (máx. aprox. 40 minutos - fig. 14) y en sentido contrario para reducirla (mín. aprox. 5 segundos - fig. 13).

REGULACIÓN DE LA LUMINOSIDAD (LUX)

- La regulación **LUX** determina el nivel de luminosidad al que el sistema de iluminación entra en funcionamiento cuando el detector detecta un movimiento. Girar el regulador provisionalmente **LUX** en sentido horario hasta la posición correspondiente a la luna (fig. 16). Seleccionando este modo de regulación, el detector de movimiento permanecerá inactivo durante la luz diurna. Al crepúsculo, en el momento en que el que se encuentra presente el nivel de luminosidad al que se desea que se active el sistema de iluminación, girar lentamente el regulador **LUX** en la dirección contraria hasta que se enciendan la o las lámparas.

MODO DE FUNCIONAMIENTO

Activar el interruptor de pared. Cuando el detector detecta un movimiento, la lámpara conectada a éste se enciende automáticamente si la luminosidad ambiente es inferior al nivel configurado por medio del regulador **LUX**, y permanece encendida durante el tiempo que se ha programado con el regulador **TIME**. Nota: el detector funciona en modalidad "Re-trigger", si durante la temporización el sensor PIR detecta un nuevo movimiento el recuento es restablecido y la temporización vuelve a partir.

RISOLUZIONE DEI PROBLEMI

No se enciende la luz?

- Comprobar que el interruptor está en posición ON, de forma que la tensión de red a 230V~ llegue al detector.
- Controlar que las conexiones eléctricas se han efectuado correctamente.
- Controlar que no se hayan fundido bombillas.

No se apaga la luz?

- Comprobar que la conexión de los cables es correcta.
- Controlar si el tiempo previsto hasta el apagado **TIME** está correctamente configurado.

ELIMINACIÓN "FINAL DE VIDA" DE APARATOS ELÉCTRICOS Y ELECTRÓNICOS (directiva europea 2002/96/CE)

Este símbolo, aplicado sobre el producto o su embalaje, indica que no puede ser tratado como residuo común doméstico.

Pues deberá ser llevado a un punto de recogida apto para aparatos eléctricos y electrónicos, por ejemplo:

- puntos de venta, si se compra un producto nuevo similar.

- puntos de recogida locales (centros de recogida de residuos, centros locales de reciclado, etc.).

Con la eliminación correcta del producto se ayudará a evitar los potenciales daños al medio-ambiente y la salud que podrían producirse en caso contrario.

El reciclado de estos materiales ayuda a la conservación de la naturaleza. Para una mayor información sobre el reciclaje de este producto, por favor contacte con nuestras oficinas más cercanas, el servicio de gestión de residuos de su localidad, o el establecimiento donde adquirió el producto.

Atención: en algunos países de la UE, este producto no está comprendido en el campo de aplicación de la respectiva ley nacional de recepción de la directiva europea 2002/96/CE, por lo que la recogida diferenciada "a final de vida" no es obligatoria en estos casos.

El fabricante se reserva el derecho de realizar las modificaciones técnicas y de fabricación que considere oportunas, sin obligación de aviso previo.

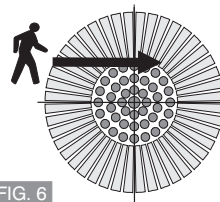


FIG. 6

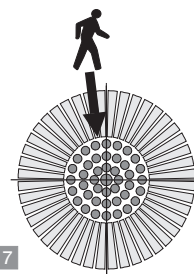


FIG. 7

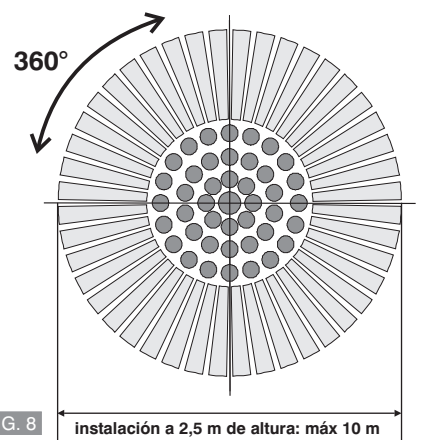


FIG. 8

instalación a 2,5 m de altura: máx 10 m
instalación a 5 m de altura: máx 14 m

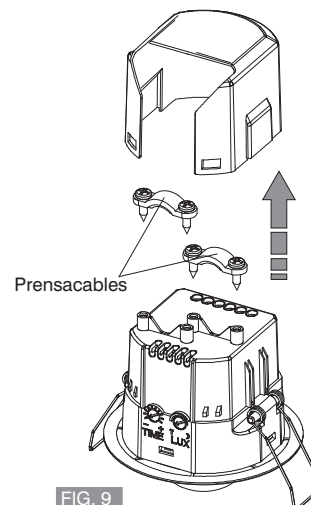


FIG. 9

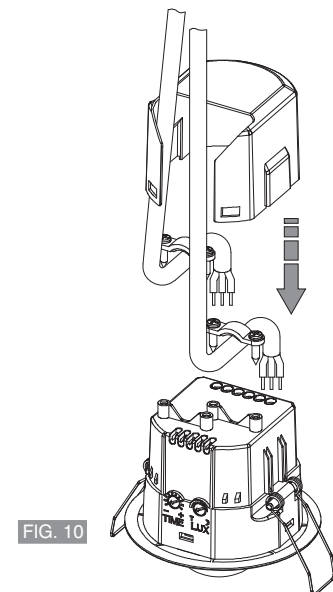


FIG. 10

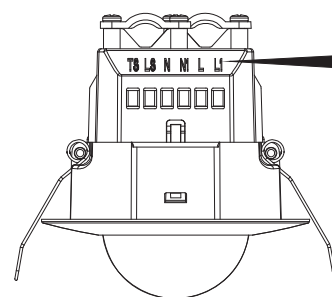


FIG. 11

P.ej. Lámpara

Interruptor de 16A

230V~ 50Hz

Modo Test

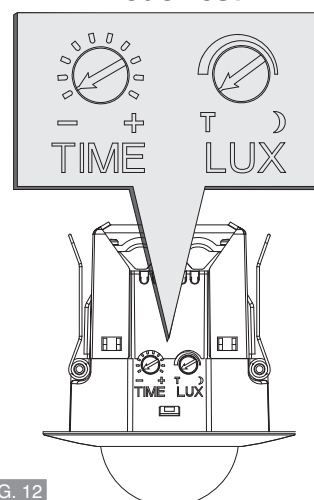


FIG. 12

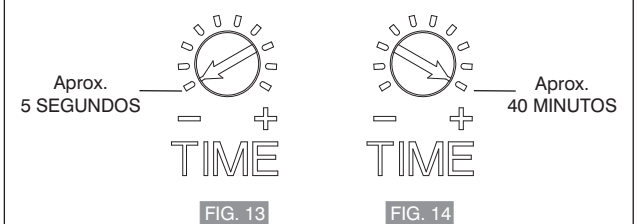


FIG. 13

FIG. 14

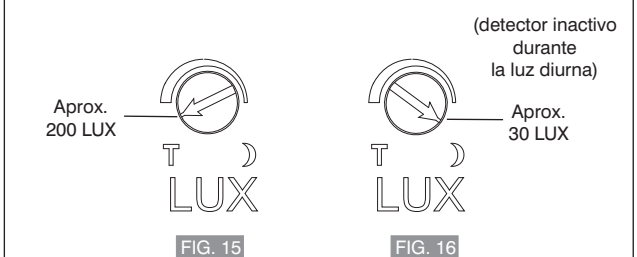


FIG. 15

FIG. 16

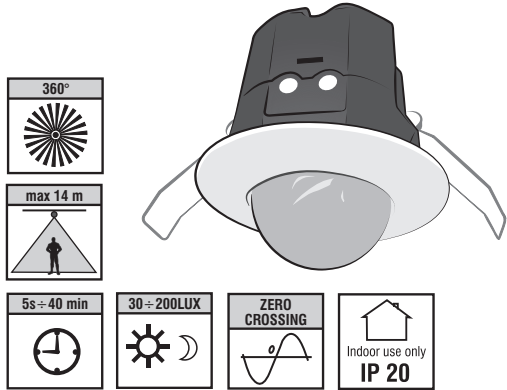
(detector inactivo durante la luz diurna)

DETECTOR PIR DE PRESENÇA IR COBERTURA DE 360°



DESCRIÇÃO: O detector de presença de raios infravermelhos passivos (PIR) de instalação encastrada em tetos falsos é um dispositivo de controlo de luzes para interiores, completamente automático, capaz de controlar um sistema de iluminação (ver carga de iluminação orientável no quadro). Durante a noite, ou em ambientes escuros, o detector de movimento activa seu sistema de iluminação ao revelar um movimento na sua área de cobertura. Durante o dia, ou em ambientes com suficiente iluminação natural, o sensor crepuscular incorporado permite uma economia de energia eléctrica desactivando as luzes; de facto, agindo sobre o regulador do sensor crepuscular (LUX), determina-se o nível de luminosidade após o qual o sistema de iluminação deve ser activado. Um temporizador regulável (TIME) permite definir o tempo durante o qual a luz deve permanecer acesa após a activação. Uma característica importante do detector PIR é a pilotagem inteligente do relé "zero crossing", que otimiza a introdução de carga aumentando a vida útil deste último dispositivo.

Aconselha-se a leitura atenta das instruções de instalação e uso e conservação para futuras consultas.
O fabricante reserva-se a faculdade de introduzir todas as modificações técnicas e construtivas que considere necessárias, sem obrigação de pré-aviso.



Dados técnicos	
Tensão de alimentação	220 ± 240 V~ 50 Hz
Cabo de alimentação exigido	H05RN-F - 1 mm ²
Pilotagem do relé	ZERO CROSSING
Potência máxima controlável:	
	2000W
	480W
	250W
	7W ± 23W (max. 8 lamp.)
Grau de protecção	IP 20
Tipo de isolamento	Classe II
Ângulo de detecção	até 360° a 25 °C
Altura de montagem encastrada no tecto falso	recomendada 2,2 + 5 m
Campo de detecção	diâmetro até 10 m a h 2,5 m (25°C) diâmetro até 14 m a h 5 m (25°C)
Regulação da temporização	Nº 10 definições reguláveis: 5, 10, 20, 40, 80, 160 segundos 5, 10, 20, 40 minutos
Regulação da luminosidade	ca. 30 + 200 LUX / TEST
Tempo de aquecimento	ca. 1 minuto
Temperatura de funcionamento	-10 °C + +40 °C
Função activada com interruptor de parede	DESLIGADO / ACESO
Dimensões (D x P)	Ø 79,8 x 91 mm
Directivas de marcação CE:	LVD/EMC EN60669-2-1

AVISOS

Importante: a instalação e ligação eléctrica dos dispositivos e aparelhos devem ser efectuadas por pessoal qualificado e em conformidade às normas e leis vigentes. O fabricante não assume qualquer responsabilidade relativamente ao emprego de produtos que devam estar de acordo a legislação especial ambiental e/ou instalação.

Verificar se foi cortada a alimentação de rede 230V antes de fazer a instalação ou a manutenção.

- Verificar se a carga de iluminação a ligar não supera o valor indicado nos dados técnicos.
- O detector é concebido para ser fixado ao tecto e é adequado apenas para a montagem em interiores. Não é apropriado para montagem na parede (fig. 3).
- Manter uma distância mínima de 1 m da fonte comandada (ex. Lâmpada).
- Não posicionar/direccionar o detector de movimento para superfícies reflectoras (ex. piscina) ou para grelhas de aquecimento, condicionadores de ar ou outros dispositivos que possam variar rapidamente a temperatura provocando uma intervenção indesejada do detector.
- O detector não é adequado para a ligação em sistemas de alarme anti-furto visto não estar preparado para um sistema de anti-sabotagem.
- Antes da instalação, ter em conta que o detector é mais sensível aos movimentos que atravessam o seu campo de acção (fig. 6) e menos sensível aos movimentos em direcção do próprio detector (fig. 7).

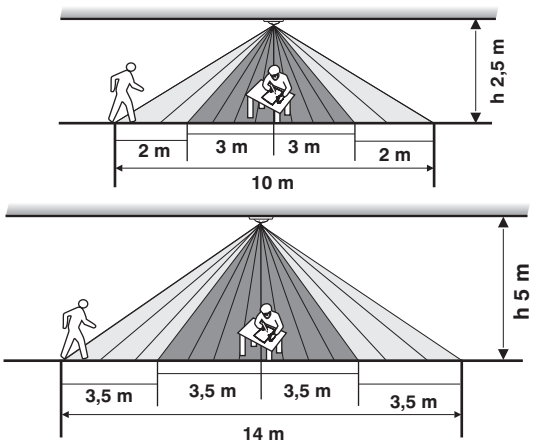
Campo de cobertura 360°

No próprio campo de cobertura, o detector de presença pode detectar os micro movimentos (exemplo: movimentos da cabeça ou da mão de uma pessoa sentada) e os normais movimentos (exemplo: caminhada).

Nos desenhos ao lado são representadas as áreas de cobertura para os micro e os normais movimentos conforme a altura da instalação do dispositivo.

Detecção micro e normais movimentos

Detecção movimentos normais



INSTALAÇÃO

- O aparelho tem um ângulo de detecção de 360° e detecta movimentos num diâmetro de 10 metros a uma altura de montagem de 2,5 metros ou num diâmetro de 14 metros a uma altura de montagem de 5 metros (fig. 8).
- Executar um furo do diâmetro de 70 mm no tecto falso (fig. 2).
- Retirar a cover cobre-terminalis, desaparafusar o ou os bloqueadores de cabos (fig. 9).

LIGAÇÃO ELÉCTRICA - desactivar a tensão de rede 230V~ 50 Hz

NOTA: a cablagem de alimentação que chega ao detector deve incorporar um interruptor de 16A (fig. 11). Instalar o interruptor de parede adjacente à linha eléctrica.

Deste modo pode-se activar ou desactivar facilmente o detector.

O cabo de alimentação deve estar em conformidade com o requisito H05RN-F - 1 mm².

Proceder à ligação eléctrica como indicado na figura 11: Borne **L** = ligar o fio de alimentação **LINHA**

Borne **LS** = ligar o fio (Linha) da lâmpada

Borne **N** = ligar o fio de alimentação **NEUTRO**
ligar o fio (Neutro) da lâmpada

• Aparafusar os bloqueadores de cabos e recolocar a cover cobre-terminalis (fig. 10)

• Girar ambos os grampos de mola para o alto e introduzir o corpo do detector no furo soltando os grampos de mola que farão fixar o dispositivo firmemente ao tecto.

Para retirar um detector do tecto alavancar delicadamente com uma chave de fenda e extrai-lo para baixo tomando cuidado com o disparo dos grampos de mola que poderiam atingir os dedos (fig. 4 e 5).

ENTRADA EM FUNCIONAMENTO (CALIBRAGEM E TESTE)

• Rodar delicadamente no sentido contrário aos ponteiros do relógio o regulador da temporização **TIME** e o da luminosidade **LUX** até à paragem (posição de **TESTE** - fig. 12).

• Inserir a alimentação eléctrica com o interruptor de parede.

• O dispositivo ligado (ex. Lâmpada) acende-se por volta de 1 minuto (aquecimento) para depois apagar-se automaticamente.

• Caminhar no interior da área de detecção: a luz acende-se quando há movimento e apaga-se, após um determinado tempo, quando o movimento pára. Deixar passar pelo menos 5 segundos entre um teste e o outro.

REGULAÇÃO DA DURAÇÃO (Temporização)

• A regulação da duração (**TIME**) determina durante quanto tempo a lâmpada deve permanecer acesa após a detecção de um movimento.

São possíveis 10 diferentes regulações da duração: **5, 10, 20, 40, 80, 160 segundos** e **5, 10, 20, 40 minutos**. Girar o regulador **TIME** no sentido dos ponteiros do relógio para aumentar a duração antes que se desligue (máx. cerca 40 minutos - fig. 14) ou no sentido dos ponteiros do relógio para diminuí-la (mín. cerca 5 segundos - fig. 13).

REGULAÇÃO DA LUMINOSIDADE (LUX)

• a regulação **LUX** determina o nível de luminosidade para a activação do sistema de iluminação após a detecção de um movimento. Rodar temporariamente o regulador **LUX** no sentido dos ponteiros do relógio para a posição correspondente à lua (fig. 16). Nesta modalidade de regulação, o detector de movimento permanece inactivo durante a luz diurna.

A nível do sensor crepuscular, no momento em que é alcançado o grau de luminosidade desejado para a activação do sistema de iluminação, girar lentamente o regulador **LUX** na direcção contrária até que ocorra a ligação da(s) lâmpada(s).

MODO DE FUNCIONAMENTO

Acender o interruptor de parede. Quando o detector detectar um movimento, a lâmpada a ele ligada acende-se automaticamente se a luminosidade do ambiente é inferior ao nível de luminosidade definida com regulador **LUX** e permanece acesa por um período de tempo pré-definido com o regulador **TIME**. Nota: o detector funciona na modalidade "Re-trigger"; se durante a temporização o sensor PIR detecta um novo movimento, a contagem é levada a zero e o processo reiniciado.

RISOLUZIONE DEI PROBLEMI

A luz não se acende?

- Verificar se o interruptor de parede está na posição ON, permitindo a alimentação de rede 230V~ ao detector.
- Verificar se as ligações eléctricas foram efectuadas de modo correcto.
- Certificar-se de que as lâmpadas não estejam queimadas.

A luz permanece acesa?

- Certificar-se de que os fios estejam ligados correctamente.
- Verificar se a definição da duração (**TIME**) está correcta.

ELIMINAÇÃO DE "FIM DE VIDA" DE APARELHOS ELÉCTRICOS E ELECTRÓNICOS (directiva europeia 2002/96/CE)

Este símbolo no produto ou na sua embalagem indica que este produto não pode ser tratado como lixo doméstico.

Pelo contrário, deverá ser levado a um ponto de recolha determinado para a reciclagem dos aparelhos eléctricos e electrónicos, como por exemplo:

- pontos de venda, no caso de aquisição de um produto novo semelhante ao que deverá ser eliminado;

- pontos de recolha locais (centros de recolha de lixo, centros locais de reciclagem, etc...)

Certificando-se de que o produto seja eliminado correctamente, ajudará a prevenir potenciais consequências negativas para o ambiente e para a saúde, que poderão ser provocadas por uma eliminação inadequada deste produto.

A reciclagem dos materiais ajudará a conservar os recursos naturais. Para informações mais detalhadas relativamente à reciclagem deste produto, por favor entre em contacto com o seu escritório local, o serviço de eliminação de lixo doméstico ou a loja onde adquiriu este produto.

Atenção: Em alguns países da União Europeia, o produto não se aplica à lei nacional de transposição da directiva europeia 2002/96/CE e portanto não lhe é reconhecida nenhuma obrigação de recolha diferenciada de "fim de vida".

O fabricante reserva-se a faculdade de introduzir todas as alterações técnicas e construtivas que considerar necessárias sem obrigação de aviso prévio.

1. Corpo instalação encastrada em tecto falso

2. Protecção terminais de conexão eléctrica

3. Reguladores: Duração (TIME) e Luminosidade (LUX)

4. Lente detector de presença

5. nº 2 Grampos com mola de fixação do dispositivo

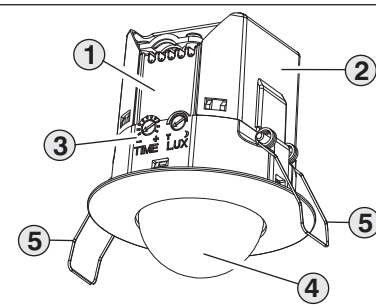


FIG. 1

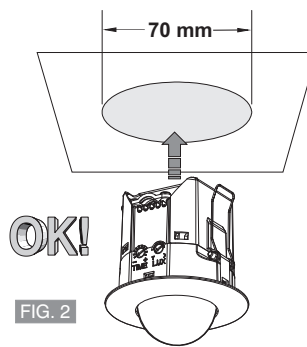


FIG. 2

Instalação encastrada em tecto falso

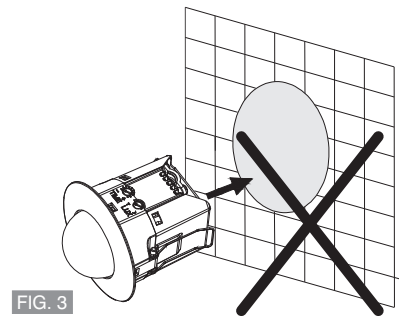


FIG. 3

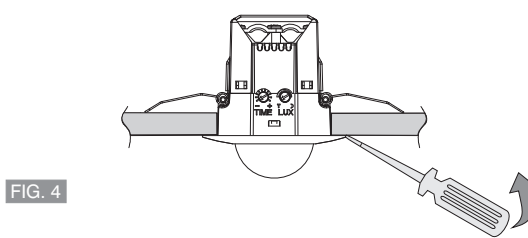


FIG. 4

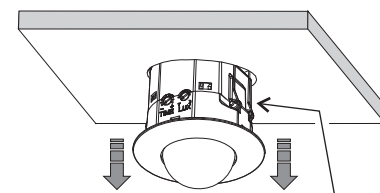


FIG. 5

Cuidado com os grampos de molas

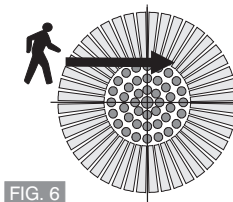


FIG. 6

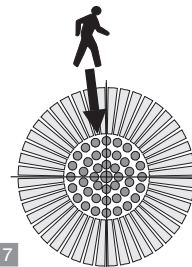


FIG. 7

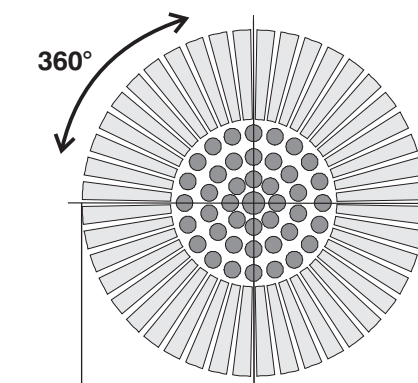


FIG. 8

instalação a 2,5 m de altura: max 10 m
instalação a 5 m de altura: máx 14 m

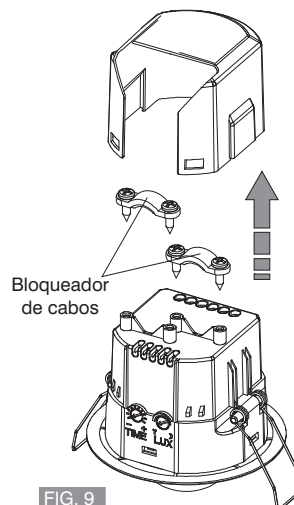


FIG. 9

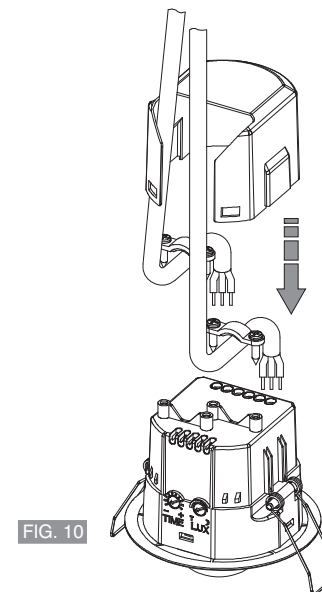


FIG. 10

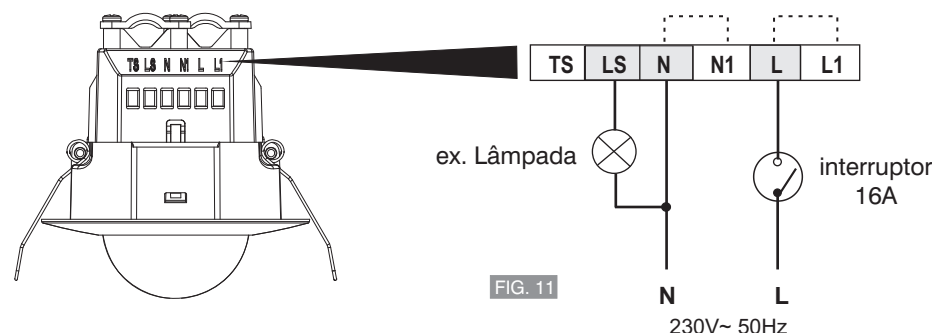


FIG. 11

Modalidade de Teste

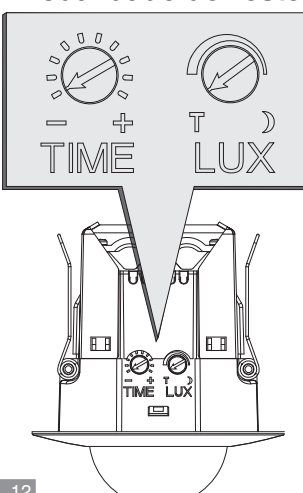


FIG. 12



FIG. 13

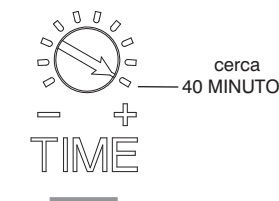


FIG. 14

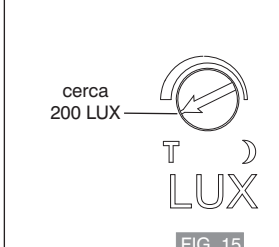


FIG. 15

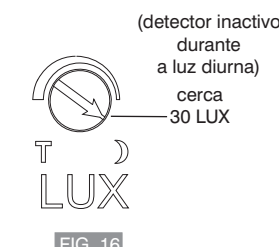


FIG. 16

(detector inactivo durante a luz diurna)