

COMPTEUR D'ÉNERGIE TRIPHASÉ à 4 fils

4 Mod. DIN - Installation sur guide DIN

FRANÇAIS

PE - DESDNN012 07/21



PERRY ELECTRIC Srl

Via Milanese, 11
22070 VENIANO (CO)
ITALY - www.perry.it



1SDSD10CET4MID

1 - Instructions de sécurité

● Informations pour la sécurité personnelle

Le présent manuel ne contient pas toutes les mesures de sécurité pour le fonctionnement de l'appareillage (module, dispositif), parce que les conditions opérationnelles particulières et les exigences des codes ou des règlements locaux peuvent nécessiter d'autres mesures. Toutefois, il contient des informations qui doivent être lues pour la sécurité personnelle et pour éviter des dommages aux choses. Ces informations sont mises en évidence par un triangle de mise en garde.

Il est conseillé de lire attentivement les présentes instructions d'installation et d'utilisation et de les conserver en vue de futures consultations. Le fabricant se réserve le droit d'apporter toutes les modifications techniques et de construction qu'il jugera nécessaires, sans avis préalable.



● Mise en garde

Le non-respect des instructions peut causer la mort, de graves lésions ou d'importants dommages aux choses.

● Attention

Risque de décharges électriques : la non-application des précautions de sécurité nécessaires peut causer la mort, de graves lésions ou d'importants dommages aux choses.



● Personnel qualifié

L'installation et le branchement électrique du compteur d'énergie monophasé doivent être effectués uniquement par un électricien qualifié et en conformité avec les lois et réglementations en vigueur.

● Emploi pour le but prévu

L'appareil (module, dispositif) ne peut être utilisé que pour l'application spécifiée dans le catalogue et dans le mode d'emploi, et il ne peut être relié qu'avec des dispositifs et composants conseillés et approuvés par le constructeur.

● Traitement correct

La base pour un fonctionnement parfait et fiable du produit est la correcte exécution des opérations de transport, d'emmagasinage, d'installation, d'assemblage, d'utilisation et d'entretien. Lorsqu'on utilise l'appareillage électrique, certaines de ses parties conduisent automatiquement des tensions dangereuses. Un traitement impropre peut donc causer de graves lésions ou des dommages aux choses.

- ◆ N'utiliser que des outils dotés d'isolation pour le montage.
- ◆ Vérifier que l'alimentation de réseau 230V a été coupée avant de procéder à l'installation ou à l'entretien.
- ◆ Ne positionner le compteur que dans des milieux secs.
- ◆ Ne pas monter le compteur dans une zone explosive ni exposer à la poussière, à la moisissure et aux insectes.
- ◆ S'assurer que les câbles utilisés soient adaptés au courant maximum employé par le compteur.
- ◆ S'assurer que les câbles soient reliés correctement avant d'activer le courant/tension au compteur.
- ◆ Ne pas toucher les bornes de raccordement du compteur directement avec les mains nues, avec du métal, ou d'autres matériaux conducteurs, parce qu'on peut subir des décharges électriques.
- ◆ S'assurer que la couverture de protection des bornes soit correctement positionnée après l'installation.
- ◆ Les opérations d'installation, d'entretien et de réparation ne doivent être exécutées que par du personnel qualifié.
- ◆ Ne jamais casser les scellés et ouvrir la couverture avant, parce que la fonctionnalité du compteur pourrait s'en ressentir négativement.
- ◆ En outre, une action semblable rendrait la garantie nulle et invalide.
- ◆ Ne pas laisser le compteur tomber ou subir des chocs, parce qu'à l'intérieur il y a des composants de haute précision qui pourraient se casser.

2 - Introduction

1SDSD10CET4MID est un compteur d'énergie triphasé à quatre fils, « doté d'écran LCD rétro-éclairé blanc pour une parfaite lecture ». Il est utilisé pour mesurer l'énergie triphasée dans les applications commerciales et industrielles.

1SDSD10CET4MID mesure et affiche l'énergie active (kWh) et la puissance (W). Une valeur d'énergie active réinitialisable est disponible.

Sur la face avant du 1SDSD10CET4MID se trouve un bouton avec deux fonctions précises :

1. pour faire défiler les écrans d'affichage → Appuyer brièvement
2. pour réinitialiser la valeur d'énergie partielle → Appuyer et maintenir la pression pendant 3 secondes.

3 - Données techniques

● Spécifications

Tension nominale (Un) 3 x 230 (400) V AC
Tension opérationnelle 80% ~ 120% Un

Caractéristiques d'isolation :

- Résistance tension AC 4KV pour 1 minute
- Résistance tension par impulsions 6KV-1,2/50µS
- Catégorie d'installation CAT III
Courant de base Ib (Iref) 10A
Courant nominal maximum (Imax) 100A
Intervalle de courant opérationnel 0,4% Ib~Imax
Resistenza sovracorrente 30Imax pour 0.01s
Intervalle de fréquence opérationnelle: 50Hz ± 10%
Lecture max 999999.9 kWh
Absorption de puissance interne ≤ 2W/10VA/phase

Sortie impulsive:

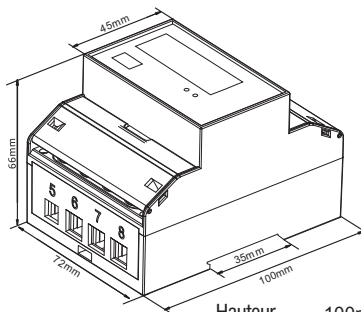
- Clignotement LED sortie impulsive 1000imp/kWh
- type transistor open collector optoisolato
- durée d'impulsion 30 ms
- tension opérationnelle 5...27 V d.c.
- courant maximum 27 mA d.c.

● Critères de performance

Humidité opérationnelle ≤ 90%
Humidité de stockage ≤ 95%
Température opérationnelle -25°C - +55°C (3K6)
Température de stockage -40°C - +70°C
Class B EN50470-1/3
Soin d'énergie active IP51

Protection contre l'entrée de poussière et d'eau IP51
Type d'isolation Classe II
Temps de chauffage 10S
Environnement mécanique M1
Environnement électromagnétique E2
Degré de pollution 2
Poimbable Oui

4 - Dimensions



4 mod. DIN

Hauteur 100mm
Largeur 72mm
Profondeur 66mm

5 - Fonctionnement

● Écran d'initialisation

Une fois allumé, le compteur 1SDSD10CET4MID exécutera l'initialisation et l'autovérification.



Écran complet



Version du logiciel



Constante d'impulsion



Énergie totale (kWh)

L'affichage par défaut est l'énergie active totale (kWh)

● Boutons

Le modèle 1SDSD10CET4MID affiche plusieurs écrans d'information, en appuyant par courtes impulsions sur le bouton de la face avant.



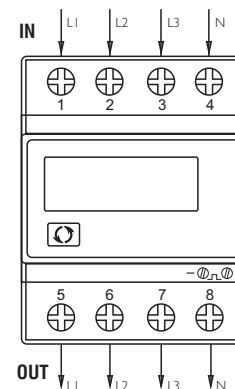
6 - Énergie pouvant être remise à zéro

Le modèle 1SDSD10CET4MID prévoit une fonction de remise à zéro de l'énergie active partielle.

À partir de n'importe quel écran affiché, maintenir la pression sur le bouton situé à l'avant pendant 3 secondes pour réinitialiser le compteur.



7 - Schéma électrique



1/5 L1 IN/OUT
2/6 L2 IN/OUT
3/7 L3 IN/OUT
4/8 Neutre
-L+ Contact de sortie par impulsions

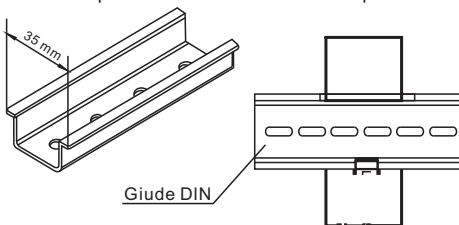
-L+ + Sortie à impulsions

ATTENTION : la sortie par impulsions doit être alimentée de l'extérieur. Respecter attentivement les polarités. Sortie type Opto-coupleur avec transistor. Tension opérationnelle : 5-27 V DC. Courant maximum : 27 mA DC.

8 - Installation



Le compteur d'énergie doit être installé dans un tableau électrique garantissant un indice de protection d'au moins IP51 ou plus.



Guide DIN

9 - Déclaration de conformité

Le fabricant, Perry Electric S.r.l.
Via Milanese, 11 - 22070 Veniano (CO) Italie
Tel. +39.031.89441 Fax +39.031.8365201

Déclare sous sa responsabilité que le compteur d'énergie modèle : 1SDSD10CET4MID avec le champ de mesure suivant 3x230/400V~, 0.5-10(100)A, 50Hz, 1000imp/kWh est conforme, comme indiqué dans le certificat d'examen de type 0120/SGS0506 et satisfait les exigences de la directive 2014/32/UE et répond aux normes pertinentes harmonisées par l'Union EN50470-1: 2006 EN50470-3: 2006

Numéro d'identification de l'Organisme Notifié: NB0598

26/07/2021

Perry Electric S.r.l.
Matteo Galimberti
Sales & Marketing Manager



ÉLIMINATION DES ANCIENS APPAREILS ÉLECTRIQUES ET ÉLECTRONIQUES

Ce symbole sur le produit ou sur son emballage indique que ce produit ne peut pas être traité comme déchet ménager. Il doit au contraire être apporté dans un point de collecte déterminé pour le recyclage des appareils électriques et électroniques, par exemple : - points de vente, en cas d'achat d'un nouveau produit semblable à celui à éliminer ; - points de collecte locaux (centres de collecte des déchets, centres locaux de recyclage, etc.). En vous assurant que le produit est éliminé correctement, vous aiderez à prévenir les conséquences potentiellement négatives pour l'environnement et la santé, qui pourraient être causées par l'élimination inadéquate de ce produit. Le recyclage des matériaux aidera à conserver les ressources naturelles. Pour de plus amples informations sur le recyclage de ce produit, veuillez contacter votre bureau local, votre service d'élimination des déchets ménagers ou le magasin où vous avez acheté ce produit.

DREIPHASEN-4-DRAHT DREHSTROMZÄHLER

4 Mod. DIN - Installation auf DIN-Schiene

DEUTSCH

PE - DESDNN012 07/21



PERRY ELECTRIC Srl
Via Milanese, 11
22070 VENIANO (CO)
ITALY - www.perry.it



1SDSD10CET4MID

1 - Sicherheitsinformationen

● Informationen zu Ihrer eigenen Sicherheit

Dieses Handbuch enthält nicht alle Sicherheitsmaßnahmen des hier beschriebenen Stromzählers für unterschiedliche Bedingungen und Anforderungen. Allerdings enthält es Informationen, die Sie für Ihre eigene Sicherheit von Wichtigkeit sind um Schäden zu vermeiden. Potenzielle Risiken werden zur Sicherheit mit einem Warndreieck gekennzeichnet.



Das vorliegende Handbuch vor der Verwendung des Produkts aufmerksam lesen, da es wichtige Anweisungen bezüglich der Sicherheit, der Installation und des Betriebs enthält. Das Handbuch sorgfältig für das spätere Nachschlagen aufbewahren.



● Warnung

Die Nichtbeachtung der Anweisungen kann zum Tod, zu schweren Verletzungen oder zu erheblichen Sachschäden führen.



● Vorsicht

Es besteht die Gefahr eines Stromschlags. Das Nichtbeachten der erforderlichen Sicherheitsvorkehrungen kann zum Tod, zu schweren Verletzungen oder zu erheblichen Sachschäden führen.



● Qualifiziertes Fachpersonal

Die in diesem Handbuch beschriebenen Geräte (Module, Geräte) dürfen nur von qualifiziertem Personal bedient werden. Qualifiziertes Personal in diesem Handbuch ist eine Person, die befugt ist, Geräte, Systeme und Stromkreise gemäß den Sicherheits- und behördlichen Vorschriften in Betrieb zu nehmen, zu erden und zu kennzeichnen.

● Zweckmäßige Verwendung

Das Gerät (Gerät, Modul) darf nur für die im Katalog und in der Bedienungsanleitung angegebene Anwendung verwendet und nur mit von EASTRON empfohlenen und zugelassenen Geräten und Komponenten verbunden werden.

● Trattamento corretto

Die Voraussetzungen für einen einwandfreien und zuverlässigen Betrieb des Produkts sind sachgemäßer Transport, sachgemäße Lagerung, Installation und Montage sowie sachgemäße Bedienung und Wartung. Beim Betrieb elektrischer Geräte stehen Teile dieses Geräts unter gefährlicher Spannung. Unsachgemäße Handhabung kann daher zu schweren Verletzungen oder Sachschäden führen.

- ♦ Nur entsprechend der Norm isolierte Werkzeuge benutzen!
- ♦ Nur im spannungslosen Zustand anschließen!
- ♦ Lagern und betreiben Sie das Gerät nur in trockener Umgebung!
- ♦ Das Gerät darf nicht direkt im EX-Bereich eingesetzt werden, als auch Staub, Schimmel oder Insekten ausgesetzt werden!
- ♦ Stellen Sie sicher, dass die Anschlusskabel entsprechend der Last dimensioniert sind!
- ♦ Achten Sie vor Inbetriebnahme auf korrekten und sicheren Sitz aller Leitungen am Gerät!
- ♦ Berühren Sie niemals die Anschlüsse am Gerät mit bloßen Händen oder blanken Metallen (z.B. nicht isolierte Schraubendreher oder Kabel)! Gefahr eines elektrischen Schlags!
- ♦ Stellen Sie sicher, dass alle Abdeckungen nach Installation wieder korrekt platziert sind!
- ♦ Installation, Wartung und Reparatur dürfen NUR von Fachpersonal durchgeführt werden!
- ♦ Niemals das Gerät öffnen, da dies zu Fehlfunktionen führen kann, als auch der Garantieanspruch erlischt!
- ♦ Lassen Sie das Messgerät nicht fallen, und setzen Sie es keinen Stößen aus, da hochpräzise Bauteile darin zerbrechen können.

2 - Vorwort

Das **1SDSD10CET4MID** ist dreiphasige Vierdraht-Energiezähler mit einem weißen, hintergrundbeleuchteten LCD-Bildschirm für perfektes Ablesen. Sie werden zur Messung von dreiphasiger Energie in gewerblichen und industriellen Anwendungen eingesetzt.

1SDSD10CET4MID misst und zeigt Wirkenergie (kWh) und Leistung (W) an, ein rücksetzbarer Wirkenergiewert ist verfügbar.

Auf der Vorderseite des **1SDSD10CET4MID** befindet sich eine Taste. Diese Taste hat zwei Funktionen:

1. Klicken Sie kurz auf die Taste, um durch die Anzeige zu scrollen.
2. Drücken und Halten Sie die Taste 3 Sekunden lang gedrückt, um den zurücksetzbaren Energiewert zurückzusetzen.

3 - Technische Daten

● Spezifikationen

Nennspannung (Un) 3 x 230 (400) V AC
Betriebsspannung 80% ~ 120% Un

Isolationsverhalten:

- Bemessungsisolationsspannung 4KV für 1 Minute
- Bemessungsstoßspannungsfestigkeit 6KV-1,2/50µS
- Installationskategorie CAT III
Referenzstrom (Iref) 10A
Grenzstrom (Imax) 100A
Anlaufstrom 0,4% Ib~Imax
Stoßstromfestigkeit 30Imax für 0.01s
Betriebsfrequenzbereich 50Hz ± 10%
Max. Ablesung 999999.9 kWh
Eigenenergieverbrauch ≤ 2W/10VA/phase

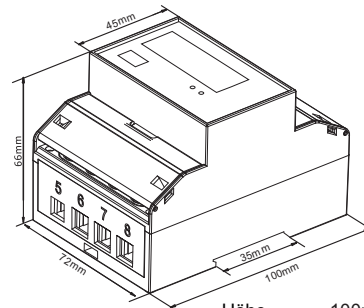
Impulsausgang:

- Impulsausgang 1000imp/kWh
- Typ transistor open collector optoisolato
- Impulsdauer 30 ms
- Betriebsspannung 5...27 V d.c.
- Maximaler Strom 27 mA d.c.

● Leistungskriterien

Luftfeuchtigkeit bei Betrieb ≤ 90%
Luftfeuchtigkeit bei Lagerung ≤ 95%
Betriebstemperatur -25°C - +55°C (3K6)
Lagerungstemperatur -40°C - +70°C
Genauigkeit der Wirkenergie Class B EN50470-1/3
Schutz gegen Eindringen von Staub und Wasser IP51 (siehe Kapitel 8)
Schutzklasse Klasse II
Anlaufzeit 10S
Mechanische Umgebungsstufe M1
Elektromagnetische Umgebungsstufe E2
Verschmutzungsgrad 2
Plombierbar Ja

4 - Abmessungen

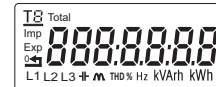


Höhe 100mm
Breite 72mm
Tiefe 66mm
4 mod. DIN

5 - Betrieb

● Initialisierung

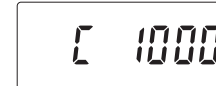
Nach dem Einschalten führt der Zähler **1SDSD10CET4MID** die Initialisierung und den Selbsttest durch.



Vollbild



Softwareversion




Impulskonstante

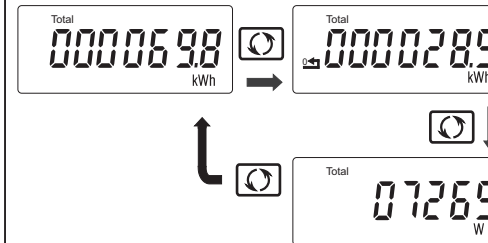


Gesamte Wirkenergie

Standardmäßig wird die gesamte Wirkenergie (kWh) angezeigt


● Scroll-Anzeige

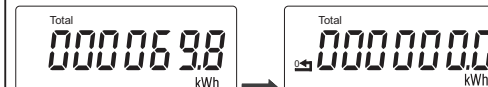
Das Modell **1SDSD10CET4MID** zeigt auf dem Display verschiedene Bildschirmseiten zur Information an, wenn die Taste  auf der Frontplatte wiederholt gedrückt wird.



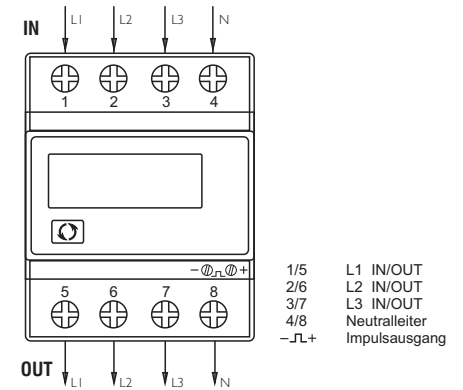
6 - Teilreset des Zählers

Das Modell **1SDSD10CET4MID** bietet eine Funktion für die Nullsetzung der partiellen Wirkenergie.

Von einer beliebigen Bildschirmseite aus die Taste auf der Vorderseite  3 Sekunden lang gedrückt halten, um den Zähler auf Null zu setzen.



7 - Beschaltungsplan



1/5 L1 IN/OUT
2/6 L2 IN/OUT
3/7 L3 IN/OUT
4/8 Neutralleiter
-L+ Impulsausgang

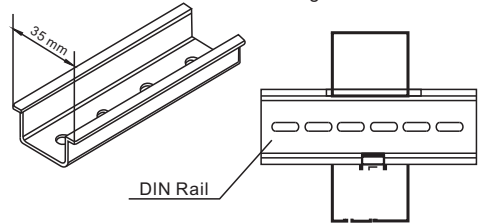
- L+ Impulsausgang

ACHTUNG: Der Impulsausgang muss extern gespeist werden. Die Polaritäten sind genau zu beachten. Ausgang vom Typ Optokoppler mit Transistor. Betriebsspannung: 5-27V DC. Maximaler Strom: 27 mA DC.

8 - Installationskizze



Der Energiezähler muss in einem Schaltschrank installiert werden, der eine Schutzart von mindestens IP51 oder höher garantiert.



9 - Konformitätserklärung

Der Hersteller, **Perry Electric S.r.l.**
Via Milanese, 11 - 22070 Veniano (CO) Italy
Tel. +39.031.89441 Fax +39.031.8365201

Als Hersteller erklärt er in eigener Verantwortung, dass der Energiezähler Modell: **1SDSD10CET4MID** mit dem folgenden Messbereich **3x230/400V~, 0.5-10(100)A, 50Hz, 1000imp/kWh** den Ausführungen der **Baumusterprüfbescheinigung 0120/SGS0506** und den Anforderungen der Richtlinie 2014/32/UE und den einschlägigen, von der Union harmonisierten Normen, entspricht. EN50470-1: 2006 EN50470-3: 2006

Identifikationsnummer der benannten Stelle: **NB0598**
26/07/2021

Perry Electric S.r.l.
Matteo Galimberti
Sales & Marketing Manager



ENTSORGUNG VON GEBRAUCHTEN ELEKTRISCHER UND ELEKTRONISCHER GERÄTEN

Dieses Symbol auf dem Produkt oder seiner Verpackung weist darauf hin, dass dieses Produkt nicht als normaler Haushaltsabfall zu behandeln ist, sondern an einer Annahmestelle für das Recycling von elektrischen oder elektronischen Geräten abgegeben werden muss, wie zum Beispiel:

- an den Verkaufsstellen, falls Sie ein ähnliches Neugerät kaufen.
- an den örtlichen öffentlichen Sammelstellen (Wartstoffhof, Recyclingsammelstellen, usw...). Durch Ihren Beitrag zum korrekten Entsorgen dieses Produktes schützen Sie die Umwelt und die Gesundheit Ihrer Mitmenschen. Umwelt und Gesundheit werden durch falsches Entsorgen gefährdet. Materialrecycling hilft den Verbrauch von Rohstoffen zu verringern. Weitere Information über das Recycling dieses Produktes erhalten Sie von Ihrem Gemeinde, den kommunalen Entsorgungsbetrieben oder dem Geschäft, in dem Sie das Produkt gekauft haben.