

CONTADOR DE ENERGÍA TRIFÁSICO de 4 hilos

4 Mod. DIN - Instalación de guía DIN

ESPAÑOL

PE - DESDNN012 07/21



PERRY ELECTRIC Srl

Via Milanese, 11
22070 VENIANO (CO)
ITALY - www.perry.it



1SDSD10CET4MID

1- Instrucciones de seguridad

● Informaciones para la seguridad personal

El presente manual no incluye todas las medidas de seguridad para el funcionamiento del equipo (módulo, dispositivo), porque las condiciones operativas especiales y los requisitos de los códigos o de los reglamentos locales, pueden necesitar otras medidas adicionales. No obstante, contiene informaciones que deben leerse para la seguridad personal y para evitar daños a las cosas. Estas informaciones se muestran con un triángulo de advertencia.



Se recomienda leer atentamente estas instrucciones de instalación y uso y conservarlas para consultas futuras. El fabricante se reserva la facultad de introducir todos los cambios técnicos y de fabricación que considere necesarios, sin obligación de previo aviso.



● Advertencia

El incumplimiento de las instrucciones puede provocar la muerte, lesiones graves o daños importantes a las cosas.



● Atención

Peligro de descargas eléctricas: si no se aplican las precauciones de seguridad necesarias, puede producirse la muerte, graves lesiones o daños importantes a las cosas.



● Personal cualificado

La instalación y la conexión eléctrica del contador de energía monofásico deben ser realizadas solo por un electricista cualificado y en conformidad con las normas y leyes vigentes.

● Uso para la finalidad prevista

El equipo (módulo, dispositivo) solo puede usarse para la aplicación especificada en el catálogo y en el manual de uso, y solo puede conectarse con los dispositivos y componentes recomendados y aprobados por el fabricante.

● Tratamiento correcto

Para un funcionamiento perfecto y fiable del producto se sobreentiende que deben realizarse correctamente las operaciones de transporte, almacenamiento, instalación, montaje, uso y mantenimiento. Cuando se usa el equipo eléctrico, algunas de las partes transmiten automáticamente tensiones peligrosas. Con un tratamiento inadecuado por lo tanto, pueden producirse graves lesiones o daños a las cosas.

- ◆ Use solo equipos con aislamiento para el montaje.
- ◆ Asegúrese de haber cortado la alimentación de red de 230 V antes de realizar la instalación o el mantenimiento.
- ◆ Coloque el contador solo en lugares secos.
- ◆ No monte el contador en una zona con riesgo de explosión ni lo exponga al polvo, al moho o a los insectos.
- ◆ Asegúrese de que los cables que se usan sean aptos para la corriente máxima del contador.
- ◆ Asegúrese de que los cables estén conectados correctamente, antes de conectar la tensión o la corriente al contador.
- ◆ No toque los bornes de conexión del contador con las manos sin guantes, con objetos de metal u otro material conductor, puesto que pueden producirse descargas eléctricas.
- ◆ Asegúrese de que la cobertura de protección de los bornes esté bien colocada después de la instalación.
- ◆ Las operaciones de instalación, mantenimiento y reparación solo deben realizarlas personal cualificado.
- ◆ No rompa los precintos ni abra la cobertura delantera porque puede afectar al buen funcionamiento del contador.
- ◆ Además, si lo hace puede anular la garantía y dejarla sin validez.
- ◆ No deje nunca caer el contador o produzca golpes en el mismo, porque dentro contiene componentes de alta precisión que pueden romperse.

2 - Introducción

El **1SDSD10CET4MID** es un contador de energía trifásico de cuatro hilos "con una pantalla LCD con iluminación posterior blanca para una lectura perfecta". Se utiliza para medir la energía trifásica en aplicaciones comerciales e industriales.

1SDSD10CET4MID mide y muestra la energía activa (kWh) y la potencia (W). Está disponible un valor de energía activa que puede ponerse a cero.

En la parte frontal del **1SDSD10CET4MID** hay un botón con dos funciones precisas:
1. para desplazarse por las páginas de la pantalla →
Presione mediante impulsos cortos
2. para poner a cero el valor de energía parcial →
Presione y mantenga presionado durante 3 segundos.

3 - Datos técnicos

● Especificaciones

Tensión nominal (Un) 3 x 230 (400) V AC
Tensión operativa 80% ~ 120% Un

Características de aislamiento:

- Resistencia tensión de CA 4KV durante 1 minuto
- Resistencia tensión por impulsos 6KV-1.2/50µS
- Categoría de instalación CAT III
Corriente de referencia Ib (Iref) 10A
Corriente nominal máxima (Imax) 100A
Intervalo de corriente operativo 0.4% Ib~Imax
Resistencia sobrecorriente 30Imax por 0.01s
Intervalo de frecuencia operativa 50Hz ± 10%
Lectura máx. 999999.9 kWh
Absorción de potencia interna ≤ 2W/10VA/phase

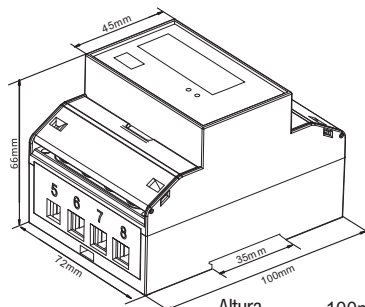
Salida impulsiva:

- Intermitencia del LED de la salida impulsiva 1000imp/kWh
- tipo transistor open collector optoisolado
- duración del impulso 30 ms
- tensión operativa 5...27 V d.c.
- corriente máxima 27 mA d.c.

● Criterios de las prestaciones

Humedad operativa ≤ 90%
Humedad de almacenaje ≤ 95%
Temperatura operativa -25°C - +55°C (3K6)
Temperatura de almacenamiento -40°C - +70°C
Exactitud de la energía activa Class B EN50470-1/3
Protección contra la entrada de polvo y de agua IP51 (véase el capítulo 8)
Tipo de aislamiento Clase II
Tiempo de calentamiento 10S
Ambiente mecánico M1
Ambiente electromagnético E2
Grado de contaminación 2
Precintable SI

4 - Dimensiones



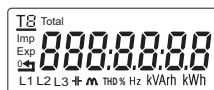
4 mod. DIN

Altura 100mm
Anchura 72mm
Profundidad 66mm

5 - Funcionamiento

● Pantalla de inicialización

Cuando se ha encendido, el contador **1SDSD10CET4MID** efectuará la inicialización y la comprobación automática



Pantalla completa



Versión del software




Constante de impulso



Energía total (kWh)


La visualización predefinida es la energía activa total (kWh)

● Botones

El modelo **1SDSD10CET4MID** muestra en la pantalla varias páginas informativas, presionando por impulsos el botón  en el panel frontal.

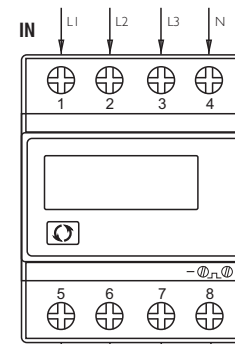


6 - Energía con puesta a cero

El modelo **1SDSD10CET4MID** proporciona una función de puesta a cero de la energía activa parcial. Desde cualquier página visualizada en la pantalla, mantenga presionado el botón situado en la parte frontal  durante 3 segundos para poner a cero el contador.



7 - Esquema eléctrico



1/5 L1 IN/OUT
2/6 L2 IN/OUT
3/7 L3 IN/OUT
4/8 Neutro
-L+ Contacto de salida por impulsos

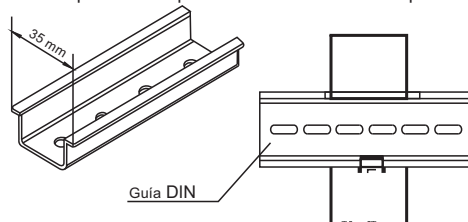
-L+ Salida por impulsos

ATENCIÓN: la salida impulsiva debe alimentarse desde el exterior. Respete atentamente las polaridades. Salida tipo optoacoplador con transistor. Tensión operativa: 5-27 V CC. Corriente máxima: 27 mA CC.

8 - Instalación



El contador de energía debe instalarse en el cuadro eléctrico, que garantiza un grado de protección por lo menos de IP51 o superior.



9 - Declaración de conformidad

El fabricante, Perry Electric S.r.l.
Via Milanese, 11 - 22070 Veniano (CO) Italia
Tel. +39.031.89441 Fax +39.031.8365201

Declara bajo su responsabilidad que el contador de energía modelo: **1SDSD10CET4MID** con el siguiente campo de medición **3x230/400V~, 0.5-10(100)A, 50Hz, 1000imp/kWh** es conforme con lo que se indica en el certificado de examen de tipo **0120/SGS0506** y cumple los requisitos de la directiva 2014/32/UE y las relativas normas armonizadas de la Unión Europea EN50470-1: 2006 EN50470-3: 2006

Número de identificación del Organismo Notificado: **NB0598**

26/07/2021

Perry Electric S.r.l.
Matteo Galimberti
Sales & Marketing Manager



ELIMINACIÓN DE EQUIPOS ELÉCTRICOS Y ELECTRÓNICOS VIEJOS

Este símbolo en el producto o en su embalaje indica que este producto no se puede tratar como desecho doméstico. Al contrario, se tendrá que llevar a un punto de recogida determinado para el reciclaje de los equipos eléctricos y electrónicos, como por ejemplo: puntos de venta, en caso de que se adquiera un producto nuevo similar al que se debe eliminar; puntos de selección locales (centros de recogida de residuos, centros de reciclaje, etc.). Asegurándose de que el producto se desheche correctamente, ayudará a prevenir potenciales consecuencias negativas para el medio ambiente y la salud, que podrían causarse con una eliminación inadecuada de este producto. El reciclaje de los materiales ayuda a conservar los recursos naturales. Para mayor información acerca del reciclaje de este producto, póngase en contacto con nuestra oficina local, su servicio de eliminación de desechos domésticos o la tienda donde ha comprado este producto.

CONTADOR DE ENERGIA TRIFÁSICO de 4 fios

4 Mod. DIN - Instalação com guia DIN

PORTUGUÊS

PE - DESDNN012 07/21



PERRY ELECTRIC Srl

Via Milanese, 11
22070 VENIANO (CO)
ITALY - www.perry.it



1SDSD10CET4MID

1 - Instruções de segurança

● Informações para a segurança pessoal

O presente manual não contém todas as medidas de segurança para o funcionamento do equipamento (módulo, dispositivo), porque as condições operativas específicas e os requisitos dos códigos ou dos regulamentos locais podem exigir outras medidas. Porém, contém informações que devem ser lidas para a segurança pessoal e para evitar danos a bens materiais. Estas informações são destacadas por um triângulo de advertência.



Recomenda-se ler atentamente as presentes instruções de instalação e uso e guardá-las para futuras consultas. O fabricante reserva-se o direito de introduzir todas as modificações técnicas e de construção que julgar necessárias sem qualquer obrigação de aviso prévio.



● Advertência

O incumprimento das instruções pode causar morte, graves lesões ou danos materiais significativos.



● Atenção

Perigo de choques elétricos: a não aplicação das precauções de segurança necessárias pode causar morte, graves lesões ou danos materiais significativos.



● Pessoal qualificado

A instalação e a conexão elétrica do contador de energia monofásico só devem ser realizadas por electricista qualificado e em conformidade com as normas e leis em vigor.

● Uso para o objetivo previsto

O aparelho (módulo, dispositivo) só pode ser utilizado para a aplicação especificada no catálogo e no manual de uso, e só pode ser conectado com dispositivos e componentes aconselhados e aprovados pelo fabricante.

● Tratamento correto

Para que o produto funcione de modo perfeito e fiável, é fundamental que sejam executadas corretamente as operações de transporte, armazenamento, instalação, montagem, uso e manutenção. Quando se utiliza o equipamento elétrico, algumas partes suas conduzem automaticamente tensões perigosas. Um tratamento impróprio pode causar lesões graves ou danos materiais.

- ◆ Usar para a montagem só equipamentos dotados de isolamento.
- ◆ Verificar se foi cortada a alimentação de rede 230V antes de fazer a instalação ou a manutenção.
- ◆ Colocar o contador de horas só em ambientes secos.
- ◆ Não montar o contador numa área explosiva nem deixá-lo exposto a pó, bolor e insetos.
- ◆ Verificar se os cabos são adequados à corrente máxima utilizada pelo contador.
- ◆ Verificar se os cabos estão conectados corretamente antes de ativar a corrente/tensão no contador.
- ◆ Não tocar os bornes de conexão do contador diretamente com as mãos desprotegidas nem com metal ou outro material condutor porque há risco de choque elétrico.
- ◆ Verificar se a cobertura de proteção dos bornes está posicionada corretamente depois da instalação.
- ◆ As operações de instalação, manutenção e reparação só devem ser realizadas por pessoal qualificado.
- ◆ Nunca romper os lacres nem abrir a cobertura dianteira porque a funcionalidade do contador pode ser prejudicada.
- ◆ Além disso, esse tipo de ação determina a extinção da garantia.
- ◆ Não deixar o contador cair nem sofrer impactos, porque no seu interior há componentes de alta precisão que podem romper-se.

2 - Introdução

O 1SDSD10CET4MID é um contador de energia trifásico com quatro fios "com um ecrã LCD retroiluminado branco para uma leitura perfeita". É utilizado para medir a energia trifásica em aplicações comerciais e industriais.

1SDSD10CET4MID mede e visualiza a energia ativa (kWh) e a potência (W). Está disponível um valor de energia ativa que pode ser reinicializado.

Na parte frontal do 1SDSD10CET4MID está presente um botão com duas precisas funções:
1. para percorrer as páginas do ecrã → Pressionar com impulsos curtos
2. para reinicializar o valor de energia parcial → Pressionar e manter pressionado por 3 segundos.

3 - Dados técnicos

● Especificações

Tensão nominal (Un) 3 x 230 (400) V AC
Tensão operativa 80% ~ 120% Un

Características de isolamento:

- resistência tensão AC 4KV por 1 minuto
- resistência tensão por impulsos 6KV-1.2/50µS
- Categoria de instalação CAT III
Corrente de base Ib (Iref) 10A
Corrente nominal máxima (Imax) 100A
Intervalo de corrente operativo 0.4% Ib-Imax
Resistência sobrecorrente 30Imax por 0.01s
Intervalo de frequência operativa 50Hz ± 10%
Leitura máx. 999999.9 kWh
Absorção de potência interna ≤ 2W/10VA/phase

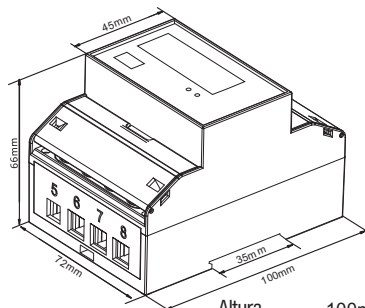
Saída impulsiva:

- Piscada do LED saída impulsiva 1000imp/kWh
- tipo transistor open collector optoisolado
- duração impulso 30 ms
- tensão operativa 5...27 V d.c.
- corrente máxima 27 mA d.c.

● Critérios de desempenho

Humidade operativa ≤ 90%
Humidade de armazenamento ≤ 95%
Temperatura operativa -25°C - +55°C (3K6)
Temperatura de armazenamento -40°C - +70°C
Acurácia de energia ativa Class B EN50470-1/3
IP51 (ver capítulo 8)
Proteção contra a entrada de pó e água Classe II
Tipo de isolamento 10S
Tempo de aquecimento M1
Ambiente mecânico E2
Ambiente eletromagnético 2
Grau de poluição SIM

4 - Dimensões



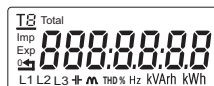
4 mod. DIN

Altura 100mm
Largura 72mm
Profundidade 66mm

5 - Funcionamento

● Ecrã de inicialização

Depois de ligar o contador 1SDSD10CET4MID realizará a inicialização e a verificação automática.



Ecrã completo



Versão do software




Constante de impulso



Energia total (kWh)


A visualização predefinida é a energia ativa total (kWh)

● Botões

O modelo 1SDSD10CET4MID exhibe no ecrã várias páginas de informação, pressionando a impulsos o botão  no painel frontal.



6 - Energia passível de reposição a zero

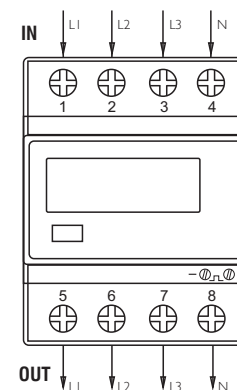
O modelo 1SDSD10CET4MID fornece uma função de reinicialização da energia ativa parcial. A partir de qualquer página visualizada no ecrã, manter pressionado o botão na parte frontal  por 3 segundos para reinicializar o contador.



ELIMINAÇÃO DE ANTIGOS APARELHOS ELÉTRICOS E ELETRÔNICOS

Este símbolo no produto e na embalagem indica que este produto não pode ser tratado como resíduo doméstico. Do contrário, deverá ser levado a um centro de recolha determinado para a reciclagem dos aparelhos elétricos e eletrónicos, como por exemplo: - pontos de venda, no caso de compra de um produto novo semelhante ao que deve ser eliminado, - pontos de recolha locais (centros de recolha de resíduos, centros locais de reciclagem, etc...). Assegurar-se de que o produto seja eliminado corretamente ajuda a prevenir potenciais consequências negativas para o meio ambiente e para a saúde que poderiam ser provocadas por uma eliminação inadequada deste produto. A reciclagem dos materiais ajudará a conservar os recursos naturais. Para informações pormenorizadas a respeito, pede-se a gentileza de entrar em contacto com o departamento responsável local, com o serviço local de eliminação resíduos domésticos ou com a loja onde foi comprado o produto.

7 - Esquema elétrico



1/5 L1 IN/OUT
2/6 L2 IN/OUT
3/7 L3 IN/OUT
4/8 Neutro
-JL+ Contacto de saída a impulsos

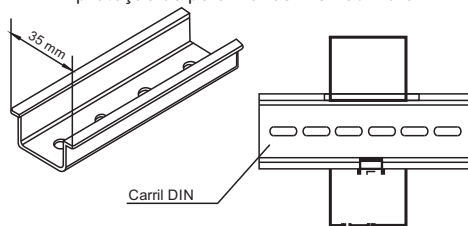
- JL + Saída a impulsos

ATENÇÃO: a saída a impulsos deve ser alimentada constantemente. Respeitar atentamente as polaridades. Saída tipo opto-acoplador com transistor. Tensão operativa: 5-27V DC. Corrente máxima: 27mA DC.

8 - Instalação



O contador de energia deve ser instalado no quadro elétrico que garante um grau de proteção de pelo menos IP51 ou maior.



9 - Declaração de conformidade

O fabricante, Perry Electric S.r.l.
Via Milanese, 11 - 22070 Veniano (CO) Italia
Tel. +39.031.89441 Fax +39.031.8365201

Declara sob a própria responsabilidade que o contador de energia modelo: 1SDSD10CET4MID com o seguinte campo de medida 3x230/400V~, 0.5-10(100)A, 50Hz, 1000imp/kWh está em conformidade, conforme indicado no certificado de exame de tipo 0120/SGS0506 e satisfaz dos requisitos da diretiva 2014/32/UE e cumpre as normas harmonizadas pertinentes da União EN50470-1: 2006 EN50470-3: 2006

Número de identificação do Organismo Notificado: NB0598

26/07/2021

Perry Electric S.r.l.
Matteo Galimberti
Sales & Marketing Manager

Company stamp and signature