



PERRY ELECTRIC Srl
Via Milanese, 11
22070 VENIANO (CO)
ITALY - www.perry.it

1PAT004 - Kit per compatibilità dimensionale alle serie civili:

AVE SISTEMA 44 (Personal 44, Zama 44, Vera 44)

BTICINO: AXOLUTE AIR - LIVINGLIGHT AIR

VIMAR: EIKON EVO

PE - DENNNN029 04-17

per dispositivi di termoregolazione, sicurezza gas da incasso PERRY serie Modulo, Moon, Next.

I marchi:

Ave sistema 44, Personal 44, Zama 44, Vera 44 sono di proprietà della società AVE SpA
Axolute Air, LivingLight Air, sono di proprietà della società BTICINO SpA
Eikon Evo, sono di proprietà della società VIMAR SpA

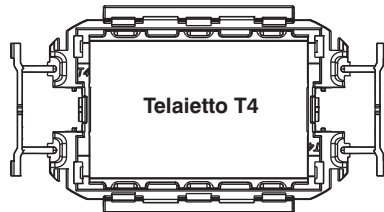
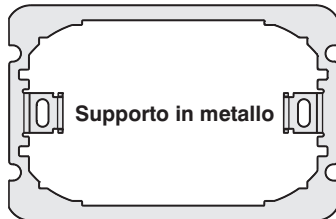


Importante:
le operazioni di montaggio devono essere eseguiti da personale qualificato.



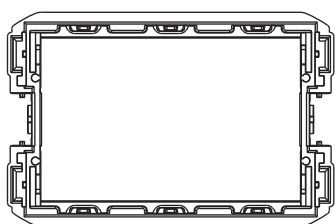
Si raccomanda di leggere attentamente le presenti istruzioni di installazione e conservarle per future consultazioni. Il costruttore si riserva la facoltà di introdurre tutte le modifiche tecniche e costruttive che riterrà necessarie senza obbligo di preavviso.

componenti del kit:



2x
Vite lunga con testa svasata

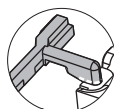
TELAIETTO «A»



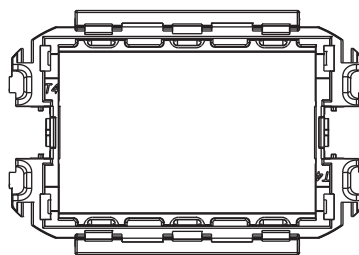
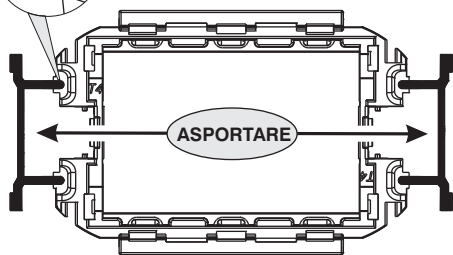
per placche della serie
BTICINO AXOLUTE AIR

(richiede anche il montaggio dell'apposita cornicetta, vedere esempio di montaggio del dispositivo elettronico a pagina 2)

PREDISPOSIZIONE DEL TELAIETTO «T4» IN FUNZIONE DELLA PLACCA SCELTA



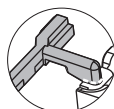
Importante:
asportare completamente fino alla loro base utilizzando una pinza tronchese



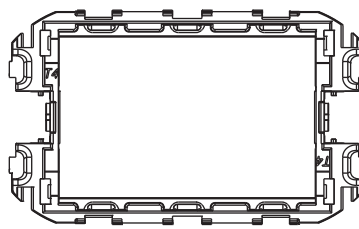
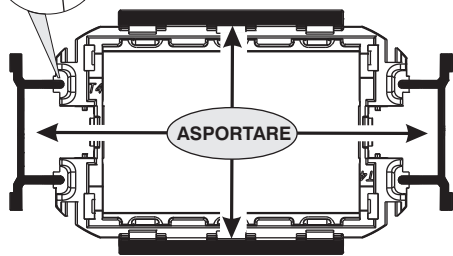
Telaietto T4 modificato

per placche della serie
AVE SISTEMA 44

(Personal 44, Zama 44, Vera 44)



Importante:
asportare completamente fino alla loro base utilizzando una pinza tronchese

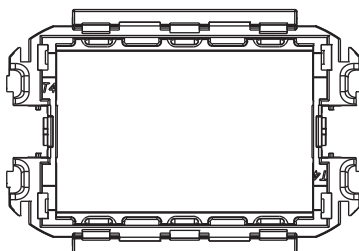
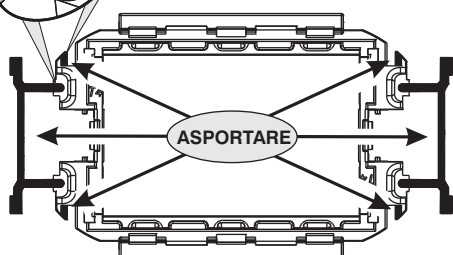


Telaietto T4 modificato

per placche della serie
BTICINO LIVINGLIGHT AIR



Importante:
asportare completamente fino alla loro base utilizzando una pinza tronchese



Telaietto T4 modificato

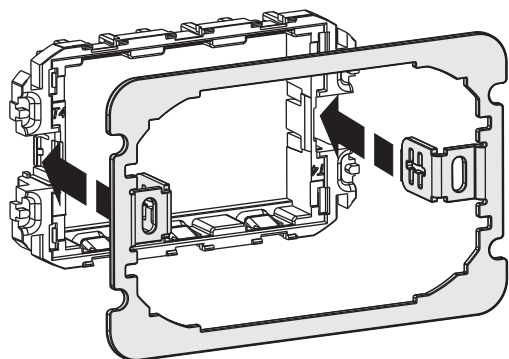
per placche della serie
VIMAR EIKON EVO



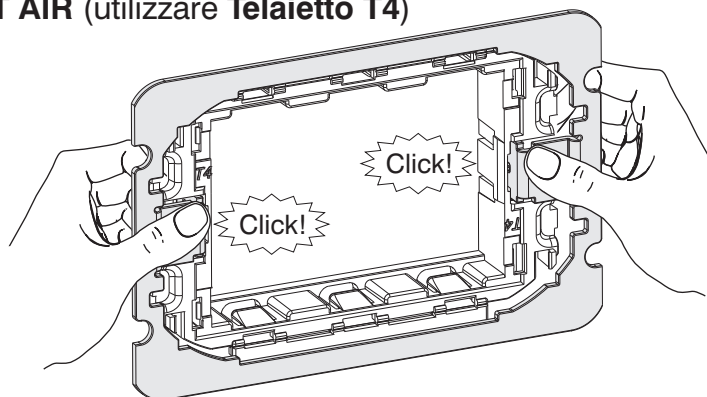
MODALITÀ DI ACCOPPIAMENTO DEL TELAIETTO "A" o "T4" CON IL SUPPORTO IN METALLO IN FUNZIONE DELLE PLACCHE UTILIZZATE

per placche della serie **BTICINO AXOLUTE AIR** (utilizzare **Telaietto A**)

per placche della serie **BTICINO LIVINGLIGHT AIR** (utilizzare **Telaietto T4**)



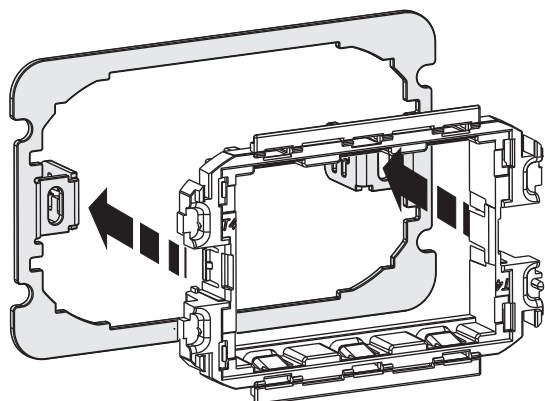
accoppiamento del **Telaietto A o T4**
SOTTO al supporto in metallo



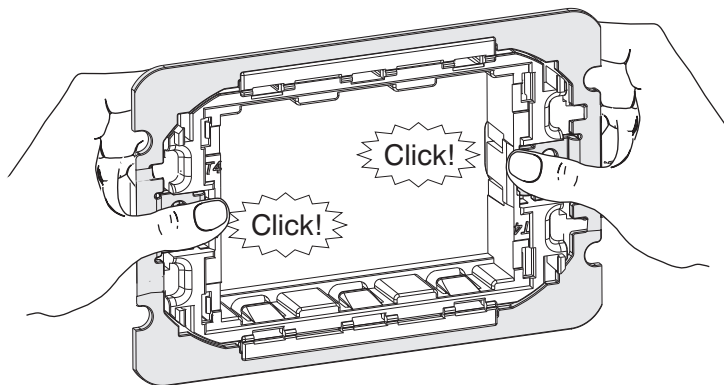
Attenzione! non deformare il supporto in metallo durante l'accoppiamento

per placche della serie: **AVE SISTEMA 44 - VIMAR: EIKON EVO** (utilizzare **Telaietto T4**)

(Personal 44, Zama 44, Vera 44)



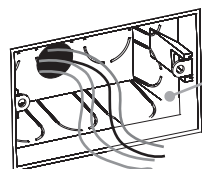
accoppiamento del **Telaietto T4**
SOPRA al supporto in metallo



ES. MONTAGGIO DEL DISPOSITIVO ELETTRONICO IN FUNZIONE DELLA PLACCA UTILIZZATA

Attenzione: prima di effettuare l'installazione del dispositivo elettronico, disattivare la tensione di rete 230V~

per una corretta installazione del dispositivo con placche della serie **BTICINO AXOLUTE AIR** e **LIVINGLIGHT AIR** assicurarsi una **profondità minima di 50 mm** della scatola tipo 503.



Scatola ad incasso (tipo 503) sia da muro che da cartongesso

Importante: la tenuta della placca sul telaietto del dispositivo elettronico viene garantita solamente da una corretta installazione della scatola ad incasso 503 (murata a filo senza imperfezioni).

Inserire il dispositivo elettronico completo di frontalino nel kit telaietto scelto assicurandosi del corretto aggancio dei 6 denti di bloccaggio, procedere con i collegamenti elettrici come da schemi raffigurati nelle apposite istruzioni, dopodiché fissarlo alla scatola ad incasso tipo 503.

Vite lunga con testa svasata

Dispositivo elettronico: termostato o cronotermostato o rilevatore di gas

Nota: inserire le batterie nei dispositivi con alimentazione a 3V

Frontale

Nota: solo per i termostati ove previsto, inserire anche la manopola nello stesso senso indicato nelle apposite istruzioni.

Nota:

le immagini utilizzate del dispositivo elettronico e del frontalino sono solo indicative, utili ad illustrare la corretta sequenza di installazione del termostato, o cronotermostato, o rilevatore di gas. Per altre indicazioni, consultare le specifiche istruzioni del dispositivo.

Applicare il frontale prescelto (ai 4 denti laterali di bloccaggio presenti sul dispositivo)

Cornicetta

IMPORTANTE! la cornicetta solo per Bticino serie: Axolute Air

Applicare il tipo di placca desiderata al kit telaietto