

STRUMENTO MULTISCALA DOPPIO V-A

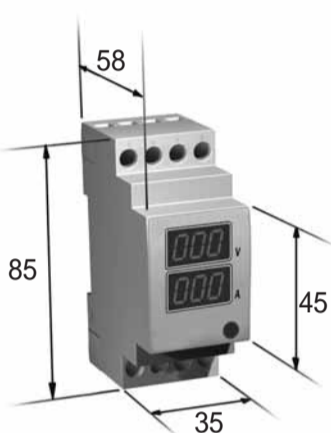


GENERALITA'

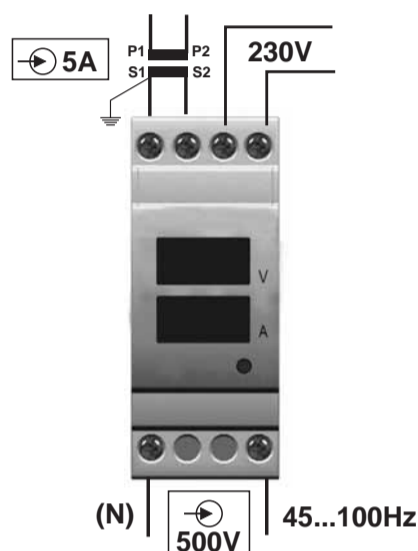
- Due display da 3 digit ciascuno
- La lettura risulta agevole e immediata senza dare adito ad incomprensioni od a rielaborazioni successive
- Si può utilizzare la pagina di "alimentazione" in tutti quei casi in cui sia rilevante l'informazione di avvenuta perdita di alimentazione (esempio: impianti frigoriferi e/o conservazione)
- La dimensione di 2 moduli DIN costituisce il giusto compromesso tra l'esigenza di contenere gli spazi senza rinunciare ad una leggibilità delle misure, scopo principale della presenza di uno strumento multifunzione in un impianto elettrico

DIMENSIONI in mm

- La dimensione 35 mm corrisponde a 2 moduli DIN
- Peso kg. 0,30



SCHEMI DI COLLEGAMENTO



CARATTERISTICHE TECNICHE

Parametri visualizzati

- Tensione V
- Corrente (connessione con T.A.) A

Alimentazione ausiliaria

- valore nominale UAUX 230V 50/60 Hz
- campo d'impiego 0.9...1.1 UAUX
- potenza assorbita massima 2 VA

Circuiti d'entrata voltmetrici

- inserzione diretta max 500 V 45...100 Hz
- sovraccarico permanente 120%
- sovraccarico termico (1 s) 150%
- impedenza d'ingresso circuiti voltmetrici 1,5MΩ

Circuiti d'entrata amperometrici

- corrente: inserzione su T.A. 5A
- sovraccarico permanente 120%
- sovraccarico termico (1 s) 200%
- campo di regolazione rapporto TA 5...999

Misura di tensione

- campo di misura 0...500 V
- precisione 0.5% f.s ± 2 digit

Misura di corrente

- campo di misura: inserzione su T.A. 0,05...5A
- precisione nel campo di misura 0,05...5 A 0.5% f.s ± 2 digit

Filtro digitale

- Costante di tempo di integrazione delle misure Average 1...15

Trasformatori Amperometrici compatibili

- Corrente nominale 5 A
- Rapporto di trasformazione 1...200

Visualizzazione

- display 2 linee numeriche
- n. caratteri 6 (totali) su due righe
- colore ROSSO

Caratteristiche meccaniche

- tipo di montaggio guida DIN50022
- grado di protezione apparecchio completo IP20/ frontale IP30

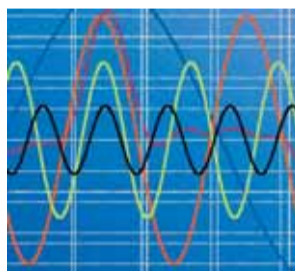
Condizioni ambientali

- temperatura ambiente 0...+45 °C
- campo estremo -5...+55 °C
- temperatura d'immagazzinamento -10...+70 °C
- umidità relativa 10...95 %
- pressione atmosferica 70...110 kPa

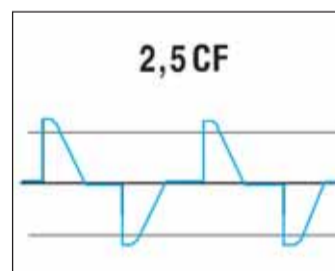
Norme di riferimento

- Sicurezza CEI EN 61010-1 300V CAT III
- Precisione CEI EN 60688
- Compatibilità elettromagnetica (immunità) CEI EN 61000-6-2 (ex EN 50082-2)
- Compatibilità elettromagnetica (emissione) CEI EN 61000-6-4 (ex EN 50081-2)
- Gradi di protezione degli involucri (Codice IP) CEI EN 60529

TIPOLOGIA DI MISURA



- Misure in vero valore efficace fino alla 20^{ma} armonica



- Fattore di cresta fino a 2,5 (Tensione e Corrente)

PROGRAMMAZIONE

- Per poter entrare in programmazione, premere a lungo il tasto (circa 4 secondi)

Quando la richiesta di ingresso in programmazione viene riconosciuta, appare la seguente scritta:

dove il primo numero di due cifre a sinistra del puntino rappresenta il tipo di strumento e l'ultima cifra a destra il livello di revisione. Il puntino in alto a destra diventa lampeggiante ed indica lo stato di programmazione. Rimarrà così fino alla fine della procedura e al rientro automatico nel modo di normale funzionamento.



Dopo 4 secondi circa, iniziano a scorrere le pagine con i parametri programmabili. Viene presentata una nuova pagina (ogni 4 secondi) per la visualizzazione o la modifica dei parametri.

Per cambiare il valore di un parametro, basta premere il tasto mentre è visualizzato.

Il valore cambia subito e accanto al valore compare un punto lampeggiante alla sua destra, a significare che il valore è in fase di modifica.

Per valori su cui bisogna effettuare una impostazione numericamente lontana da quella attuale, basta tener premuto il tasto e il numero incrementerà a velocità progressivamente crescente. Raggiunto il valore desiderato, rilasciare il tasto e dopo circa 4 secondi appare il successivo parametro. Il valore modificato è automaticamente salvato in modo permanente.

PARAMETRO DEFAULT VALORI POSSIBILI DESCRIZIONE



VALORE tra 1 e 15

E' il numero (n) di singole misure che vengono eseguite sulla grandezza elettrica prima di procedere alla visualizzazione, in pratica è il filtro di stabilità della misura. La numerazione va da 1 a 15; più alto è il numero selezionato, più lente sono le eventuali variazioni della lettura. Vale per tutte le grandezze misurate.

$$MISURA = \frac{\sum_{i=1}^n Misura(n)}{n}$$

media (average)



VALORE tra 5 e 999 a passi di 5

Imposta il rapporto .../5A del trasformatore amperometrico

trasformatore di corrente sec. 5A

Non si risponde per eventuali danni, diretti o indiretti, causati a persone o cose da avarie del prodotto o conseguenti la forzata sospensione dell'uso dello stesso.

A.C. MULTIFUNCTION INSTRUMENTS DOUBLE V-A

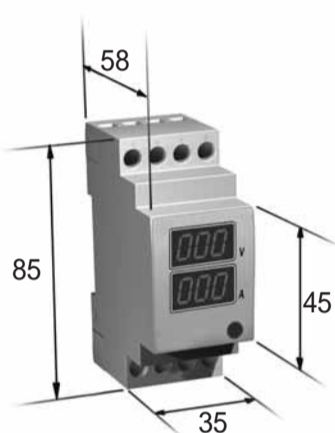


GENERAL DESCRIPTION

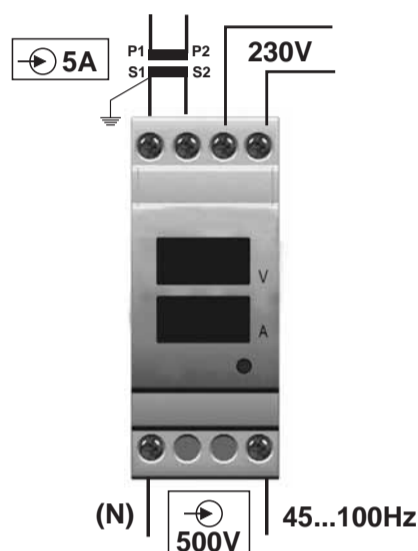
- Two display 3 digit each
- Easy and immediate reading without possible incomprehensions or further elaborations.
- The "power supply" page can be used in all the cases on which is important the information of "power supply loss" (e.g. in refrigerating machines and/or cold storage).
- The 2 modules dimension is the right compromise between the necessity to reduce the space and a good readability of measurements that it is one off the main scope in an electrical net.

DIMENSIONS in mm

- The 35 mm dimension correspond to 2 DIN modules
- Weight kg. 0,30



CONNECTION DIAGRAMS



TECHNICAL CHARACTERISTICS

Measurements

- Voltage V
- Current (connection by means of C.T.) A

Auxiliary power supply

- nominal value U AUX 230V 50/60 Hz
- range 0.9...1.1 U AUX
- max absorbed power 2 VA

Input voltmeter circuit

- direct insertion max 500 V 45...100 Hz
- permanent overload 120%
- thermic overload (1 s) 150%
- input impedance of voltmeter circuit 1,5MΩ

Input ammeter circuit

- current: insertion by means of C.T. 5A
- permanent overload 120%
- thermic overload (1 s) 200%
- range adjustment, CT ratio 5...999

Voltage measurement range

- measurement rang 0...500 V
- accuracy class 0.5% f.s ± 2 digit

Current Measurement range:

- measurement range: insertion by means of C.T. 0,05...5A
- accuracy class on range 0,05...5 A 0.5% f.s ± 2 digit

Digital filter

- Average 1...15

Compatible current transformers

- Nominal current 5 A
- Ratio 1...200

Visualization

- display 2 numerical lines
- number of characters 6 on two lines
- colour RED

Mechanical characteristics

- mounting on DIN rail DIN50022
- protection IP20/ frontal IP30

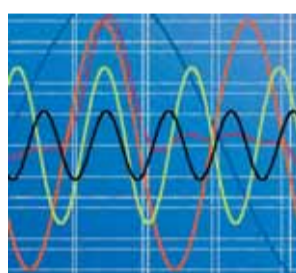
Environment conditions

- nominal temperature 0...+45 °C
- range -5...+55 °C
- storage temperature -10...+70 °C
- humidity 10...95 %
- atmospheric pressure 70...110 kPa

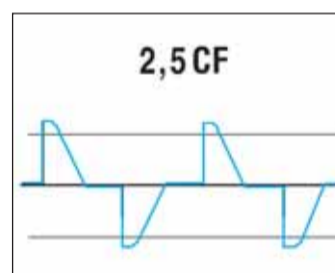
Standards CEI

- Safety CEI EN 61010-1 300V CAT III
- Accuracy class CEI EN 60688
- Electromagnetic compatibility (immunity) CEI EN 61000-6-2 (ex EN 50082-2)
- Electromagnetic compatibility (emission) CEI EN 61000-6-4 (ex EN 50081-2)
- Protection IP CEI EN 60529

MEASUREMENT'S TYPOLOGY



True RMS up to the 20th harmonic wave



Crest factor up to 2,5 (Voltage and Current)

CONFIGURATION SELECTION MENU

- Make a long pressure (4 seconds about) on the frontal button staying in a page where the reset of parameter is not allowed.

The following page appears:
the blinking point means that it is possible now the configuration.



After 4 seconds the pages with configuration parameters start to be displayed; one page every 4 seconds showing the actual selected value. If it is necessary to see the values without any modification don't touch nothing until the automatic end of the showed pages.

To change the values of parameters, it is enough to press the button while this parameter is displayed.

The value change immediately and closed to him a blinking point appears meaning that the value is in modification phase.

To fast forward maintain pressure on the front button. When the needed value is displayed release the button and after 4 seconds the further parameter appears, the modified value is automatically saved permanently.

DEFAULT PARAMETER POSSIBLE VALUES DESCRIPTION

 average	VALUE from 1 to 15	It is the number (n) of single measures effected on the electrical parameter before it's visualization on the display. Practically it is the filter of the measure stabilization. The numbering rise up from 1 to 15; more higher is the selected number, more slow are the eventual variations of reading. This is valid for all the measured parameters. $MEASURE = \frac{\sum_1^n Measure(n)}{n}$
-------------	-----------------------	---

 current transformer secondary 5A	VALUE from 5 to 999 every 5 steps	Select the ratio .../5A of the current transformer.
--------------------------------------	---	---

Do not accept any liability for any incidental damage, directly or indirectly, to persons or property through the use of this products.